

FIG. 1 (PRIOR ART)

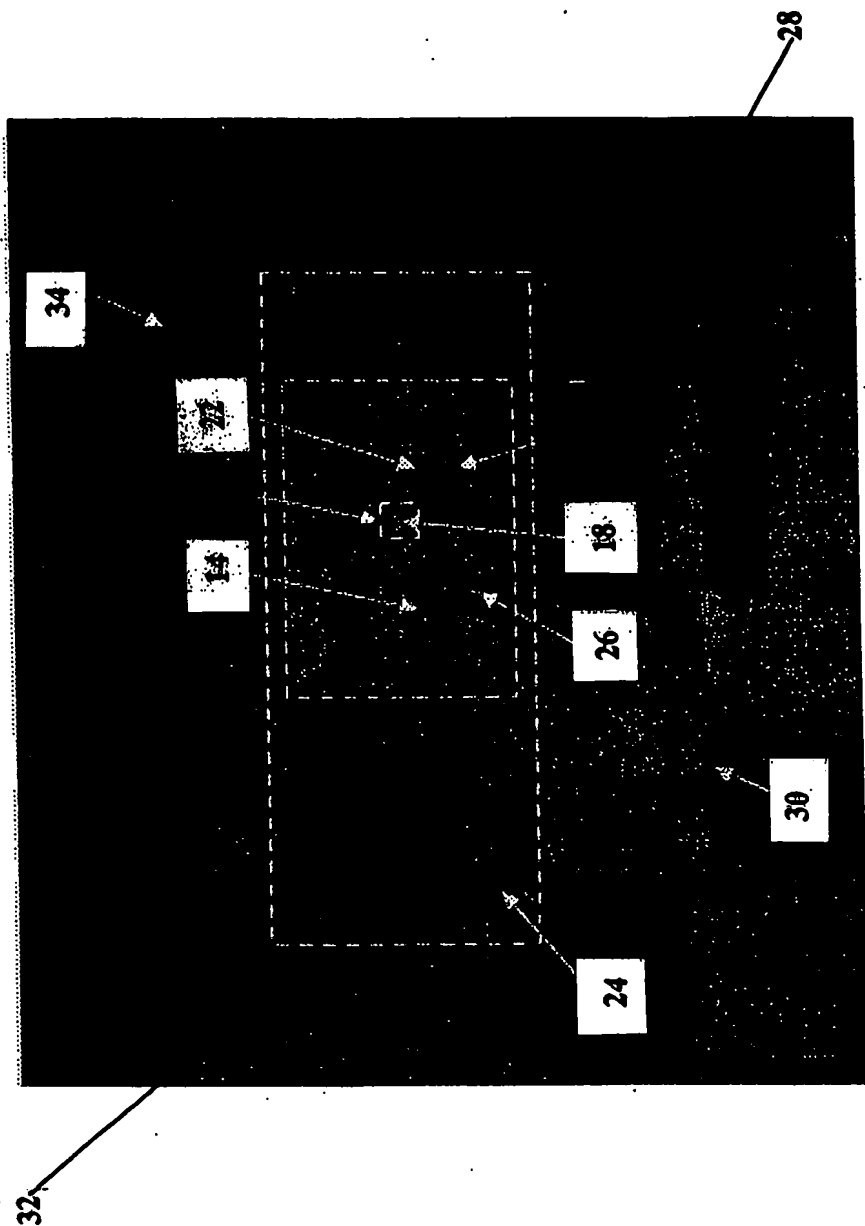


FIG. 2 (PRIOR ART)

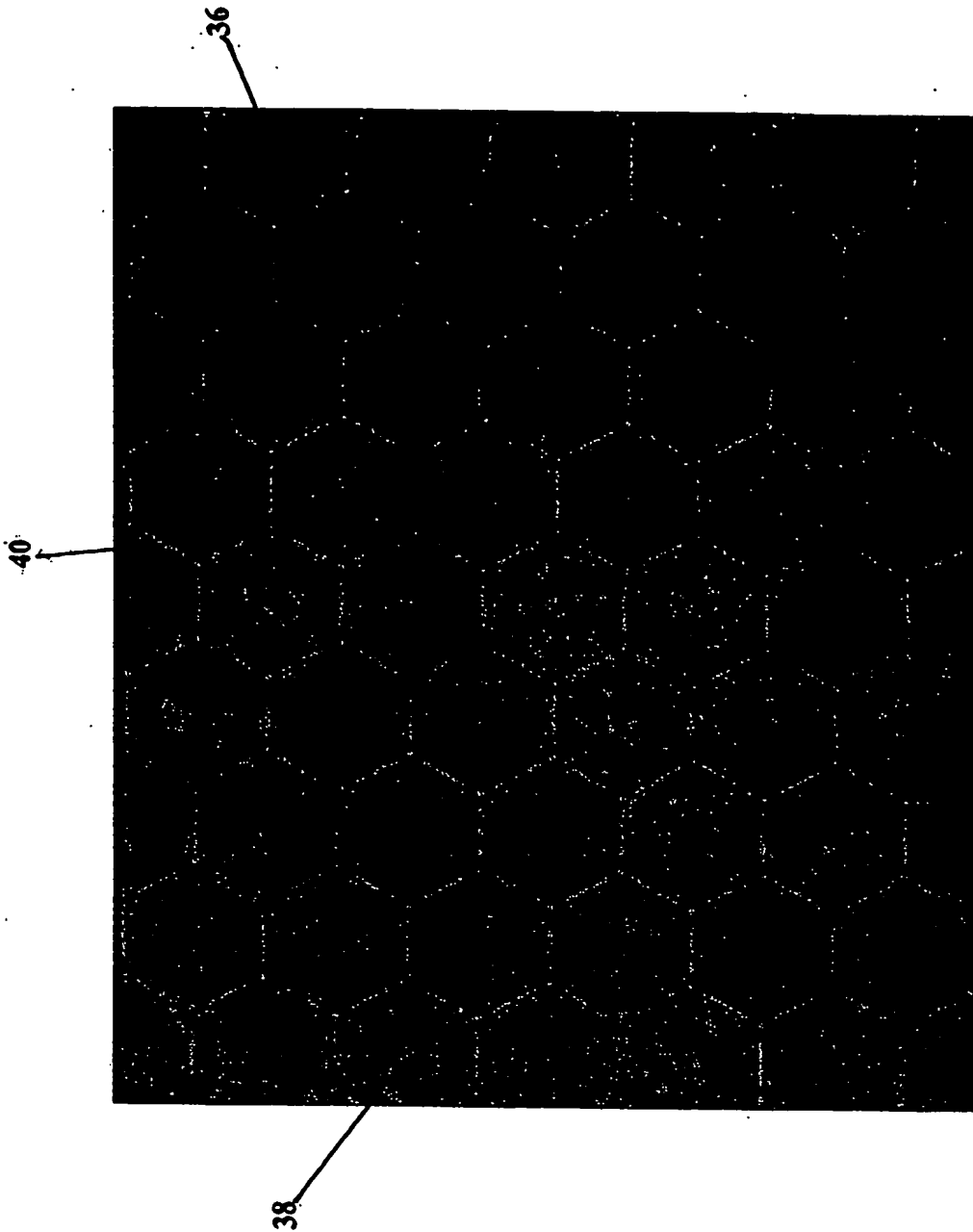


FIG. 3 (PRIOR ART)

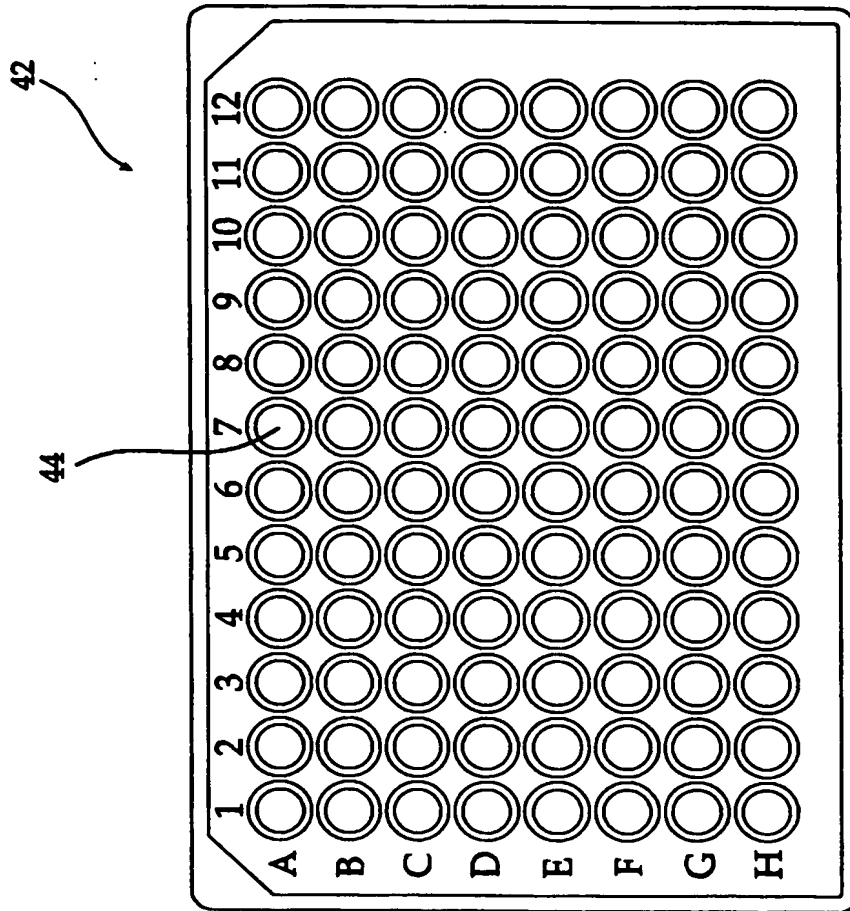


FIG. 4 (PRIOR ART)

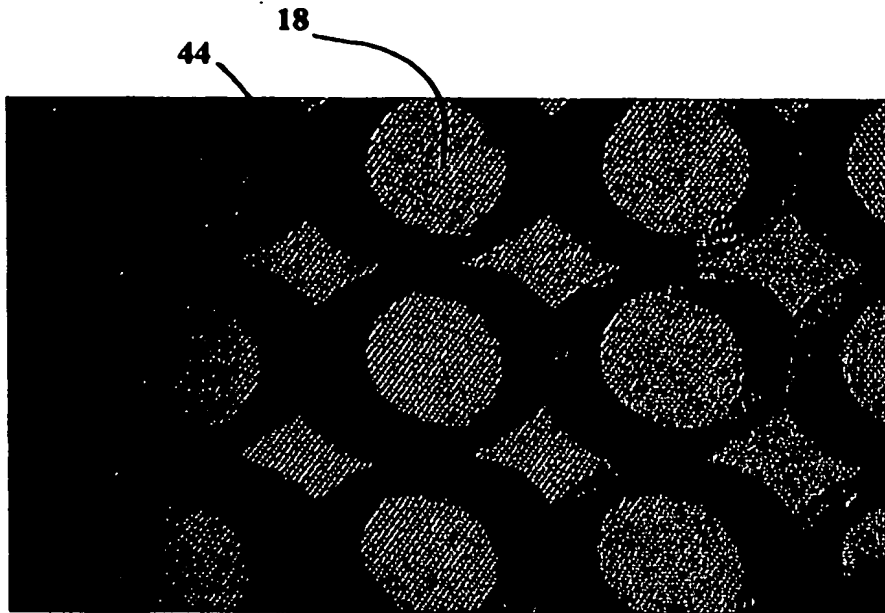


FIG. 5A

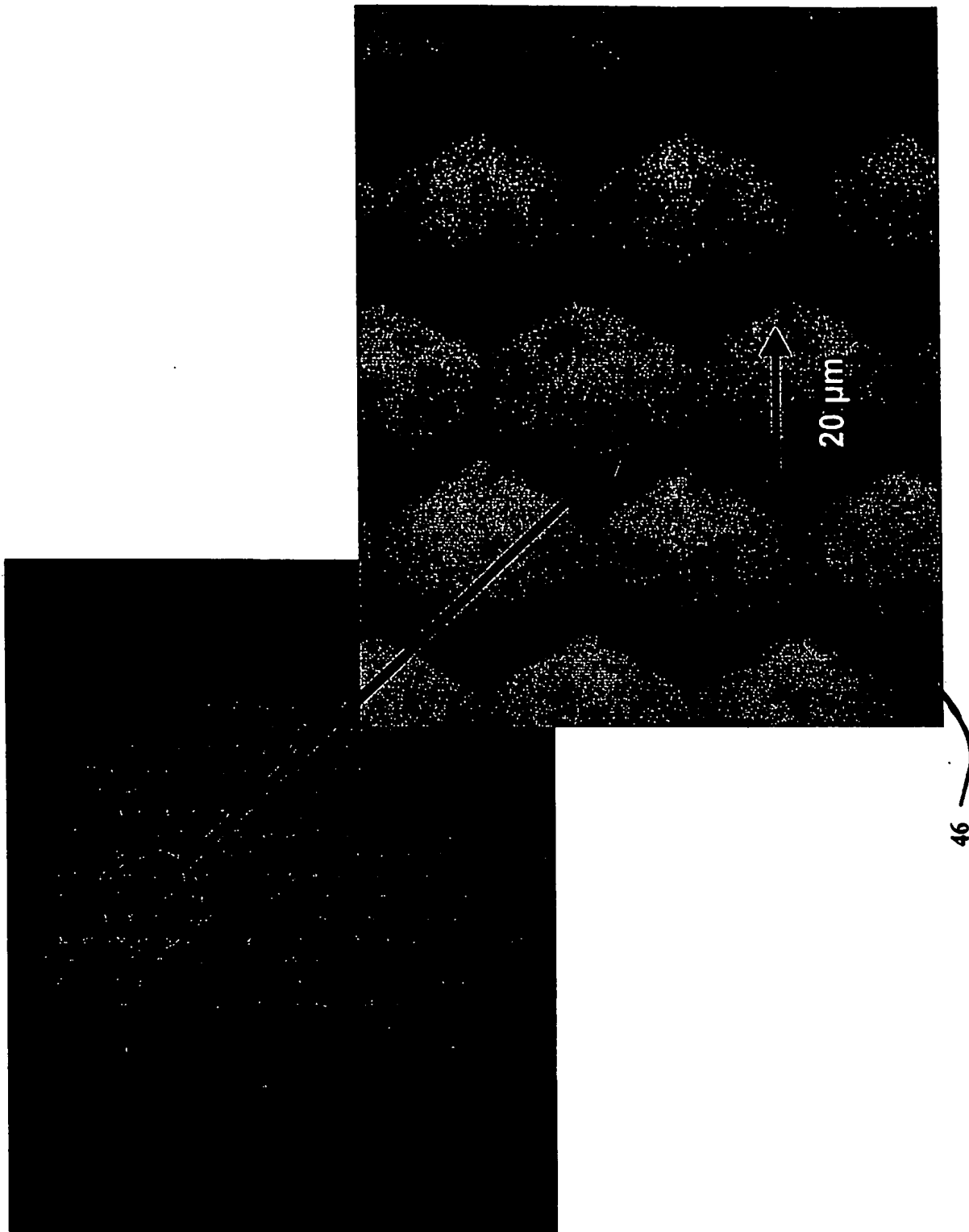


FIG. 5B

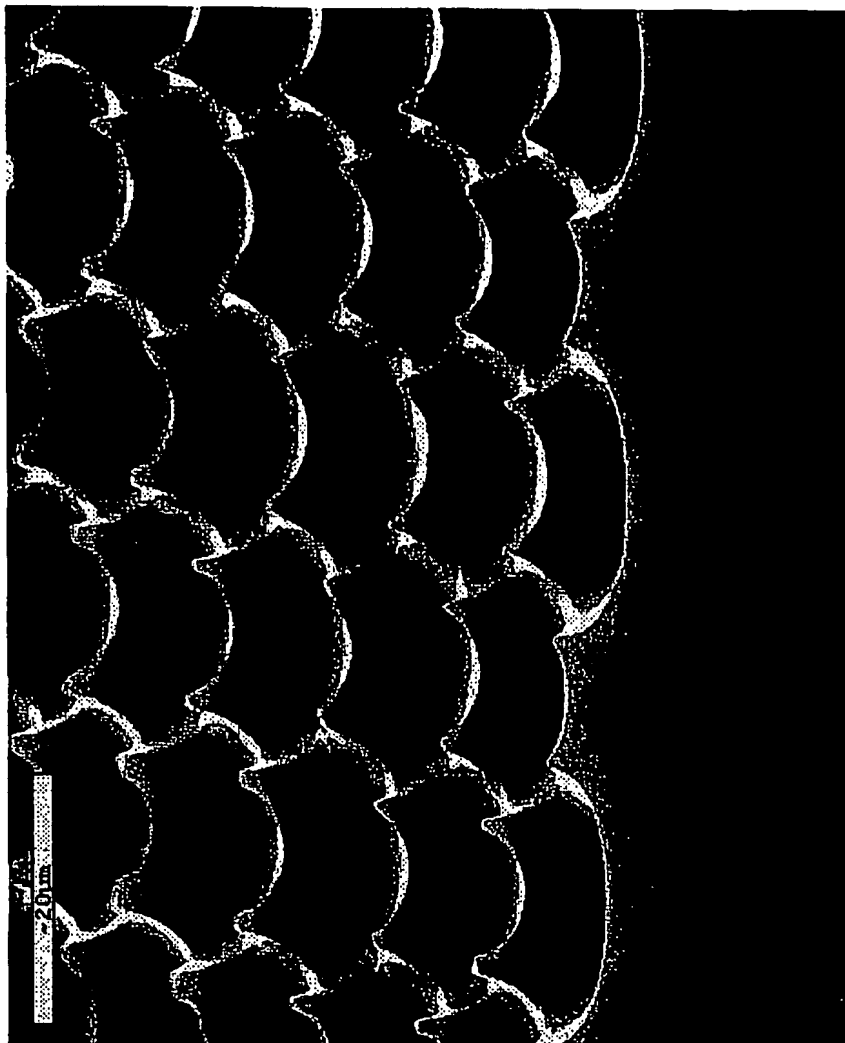


FIG. 6

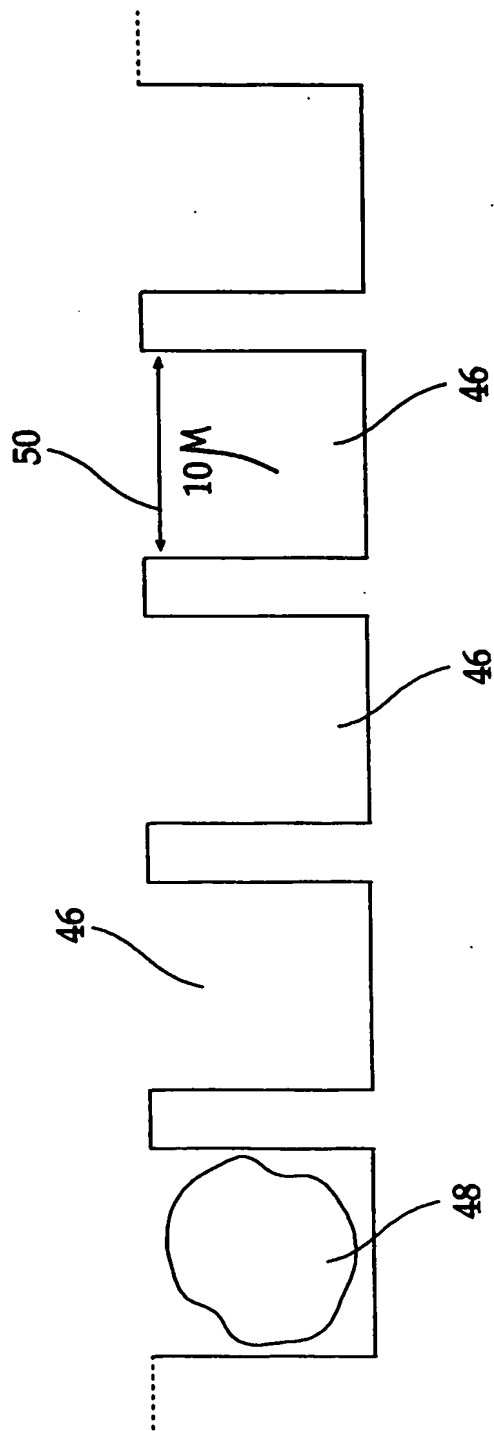


FIG. 7



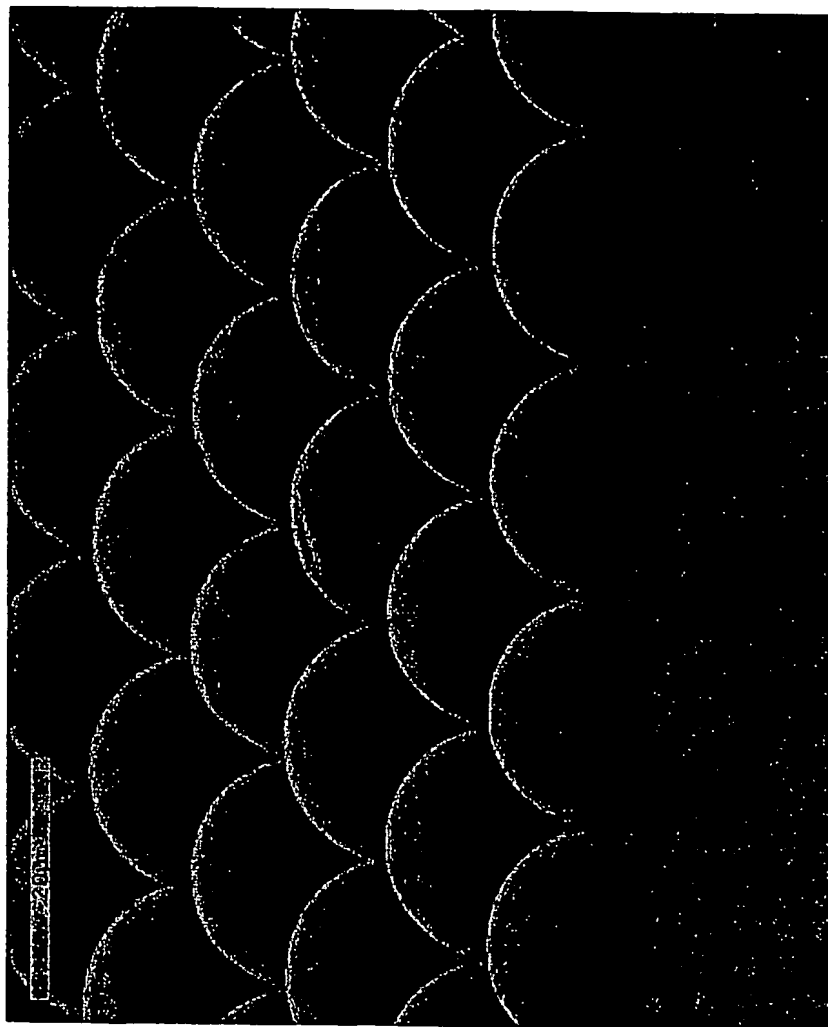


FIG. 8

10/20

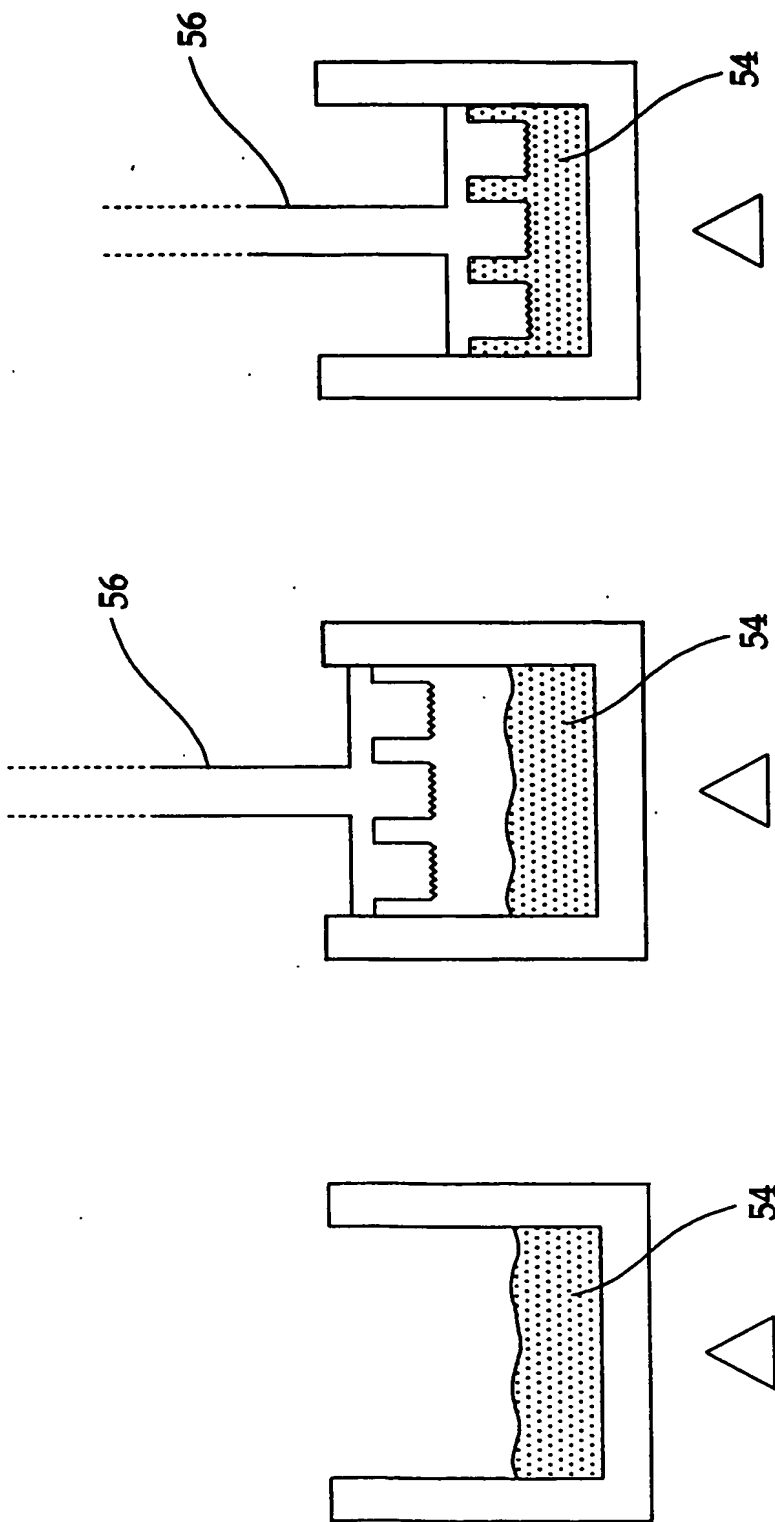


FIG. 9C

FIG. 9B

FIG. 9A

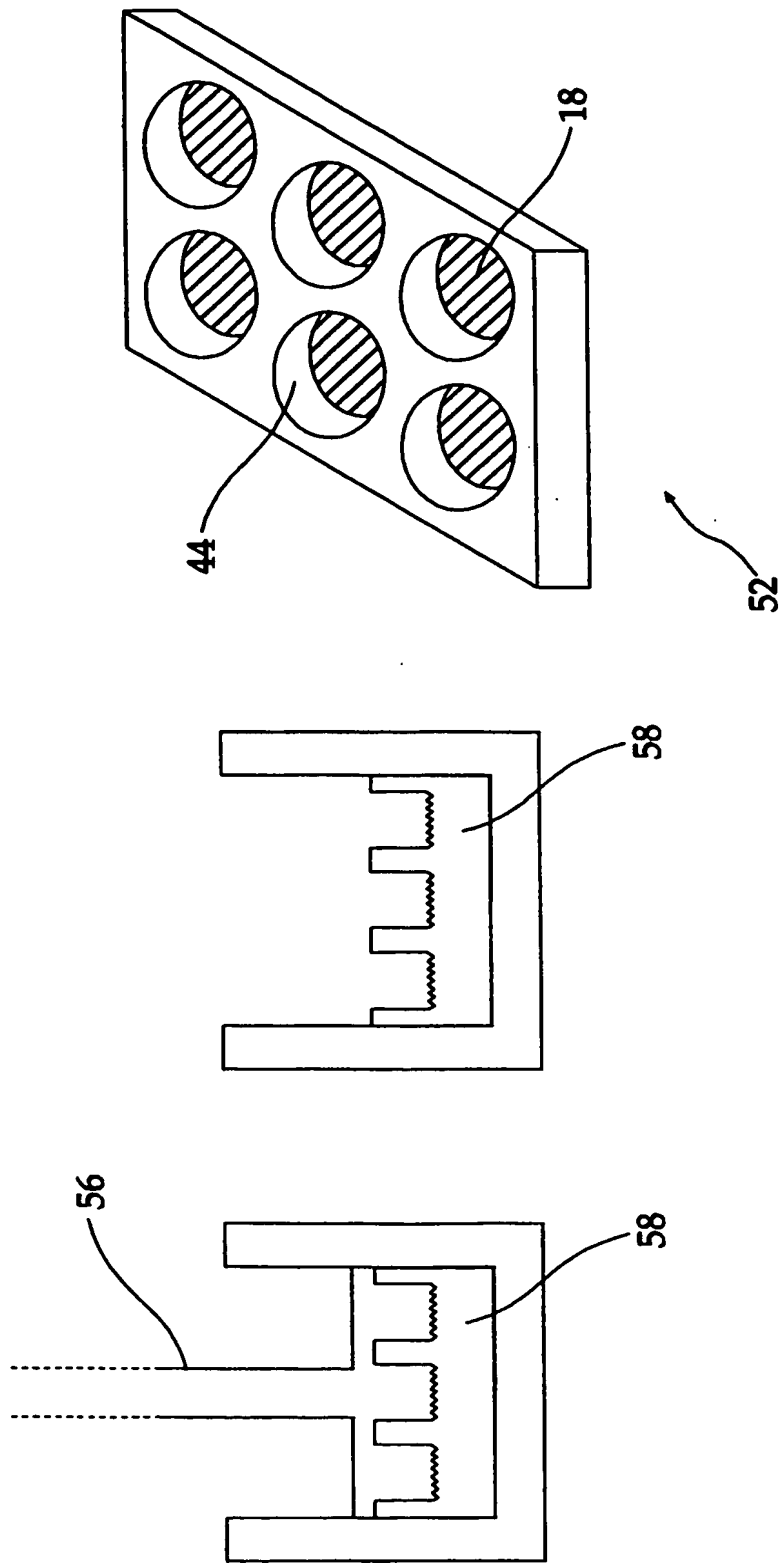


FIG. 9F

FIG. 9E

FIG. 9D

12/20

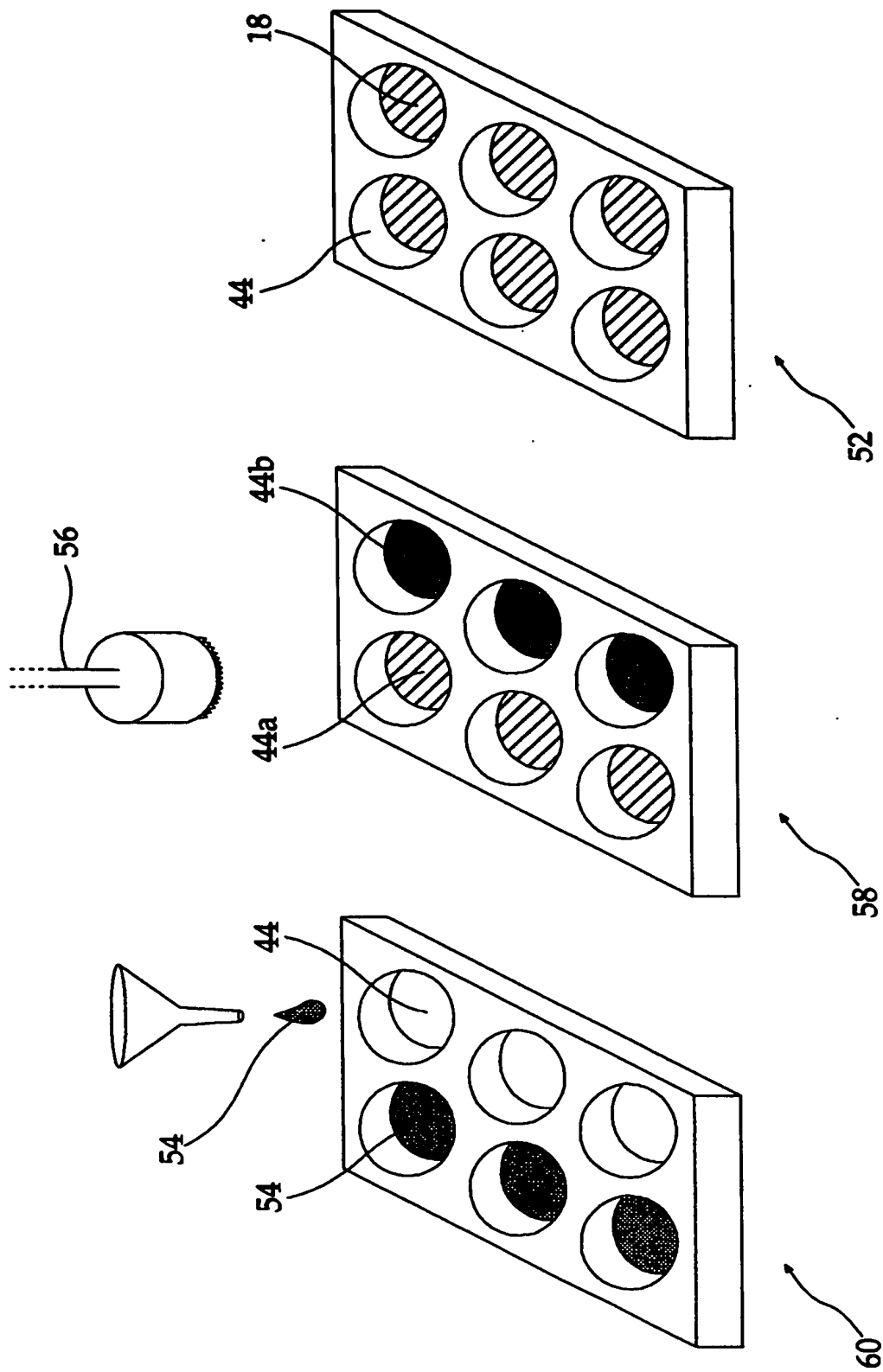


FIG. 10C

FIG. 10B

FIG. 10A

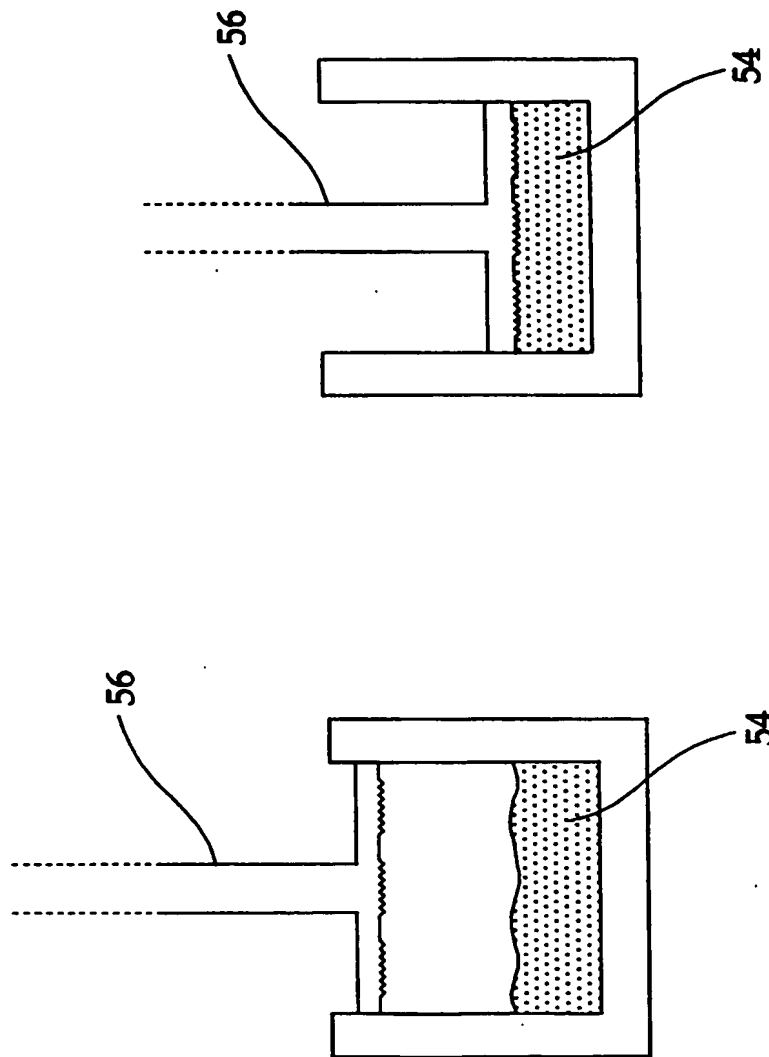


FIG.11B

FIG.11A

14/20

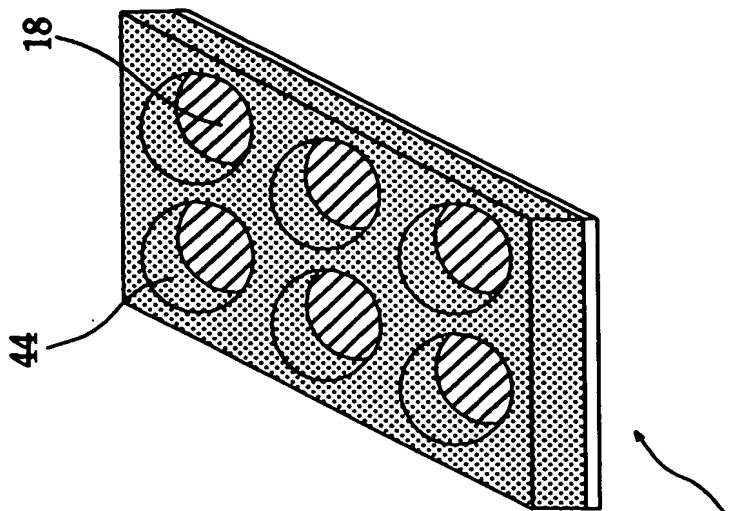


FIG. 11E

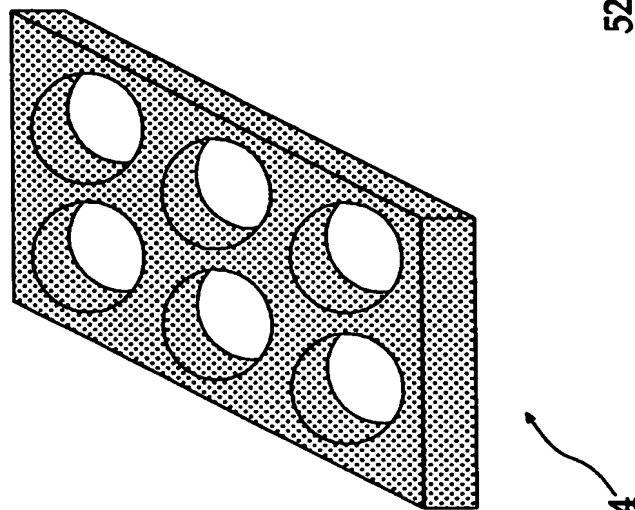


FIG. 11D

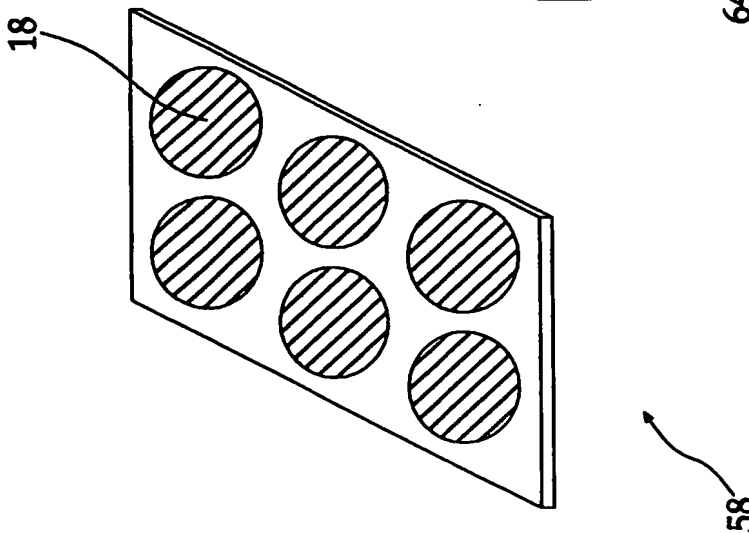


FIG. 11C

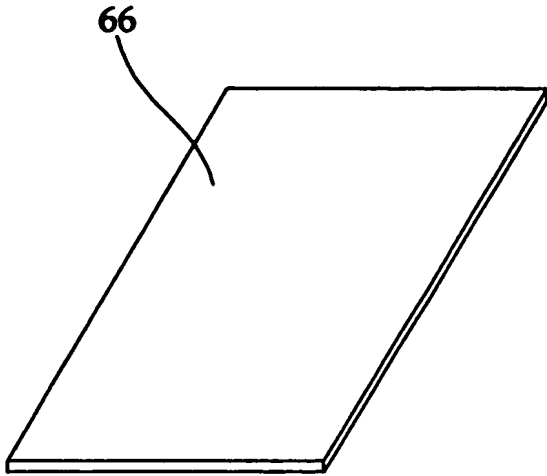


FIG. 12A

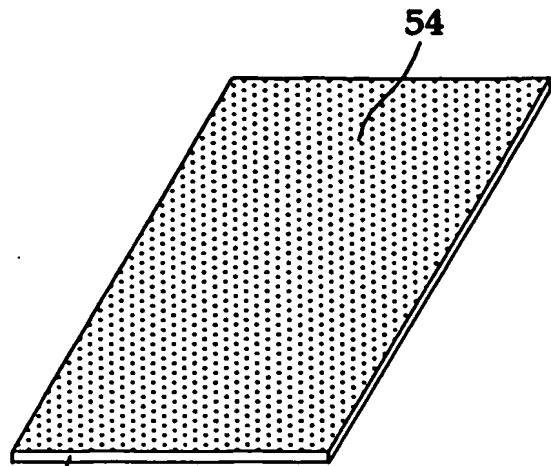


FIG. 12B

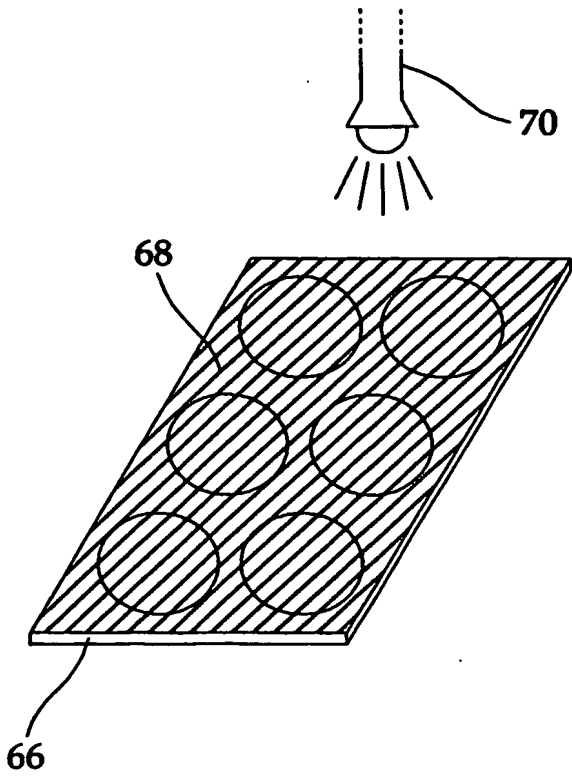


FIG. 12C

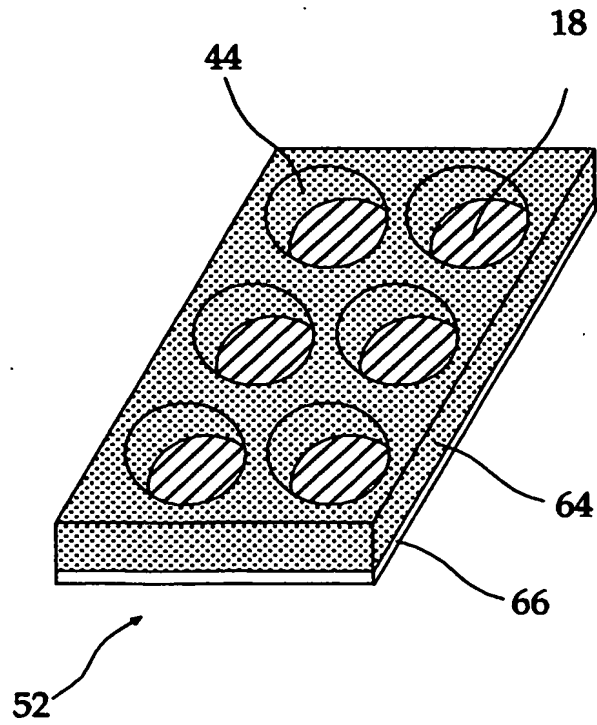


FIG. 12D

16/20

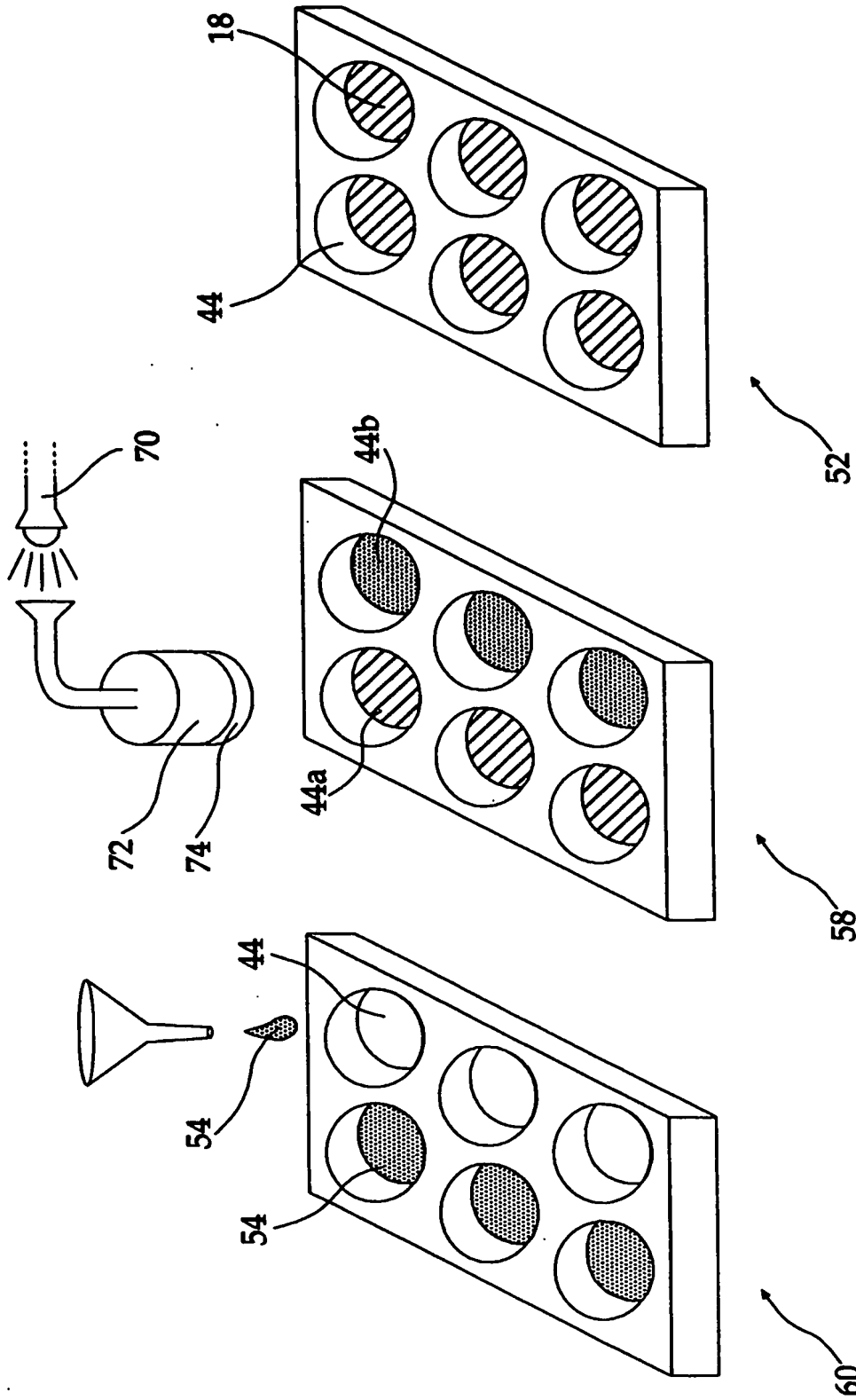


FIG. 13C

FIG. 13B

FIG. 13A



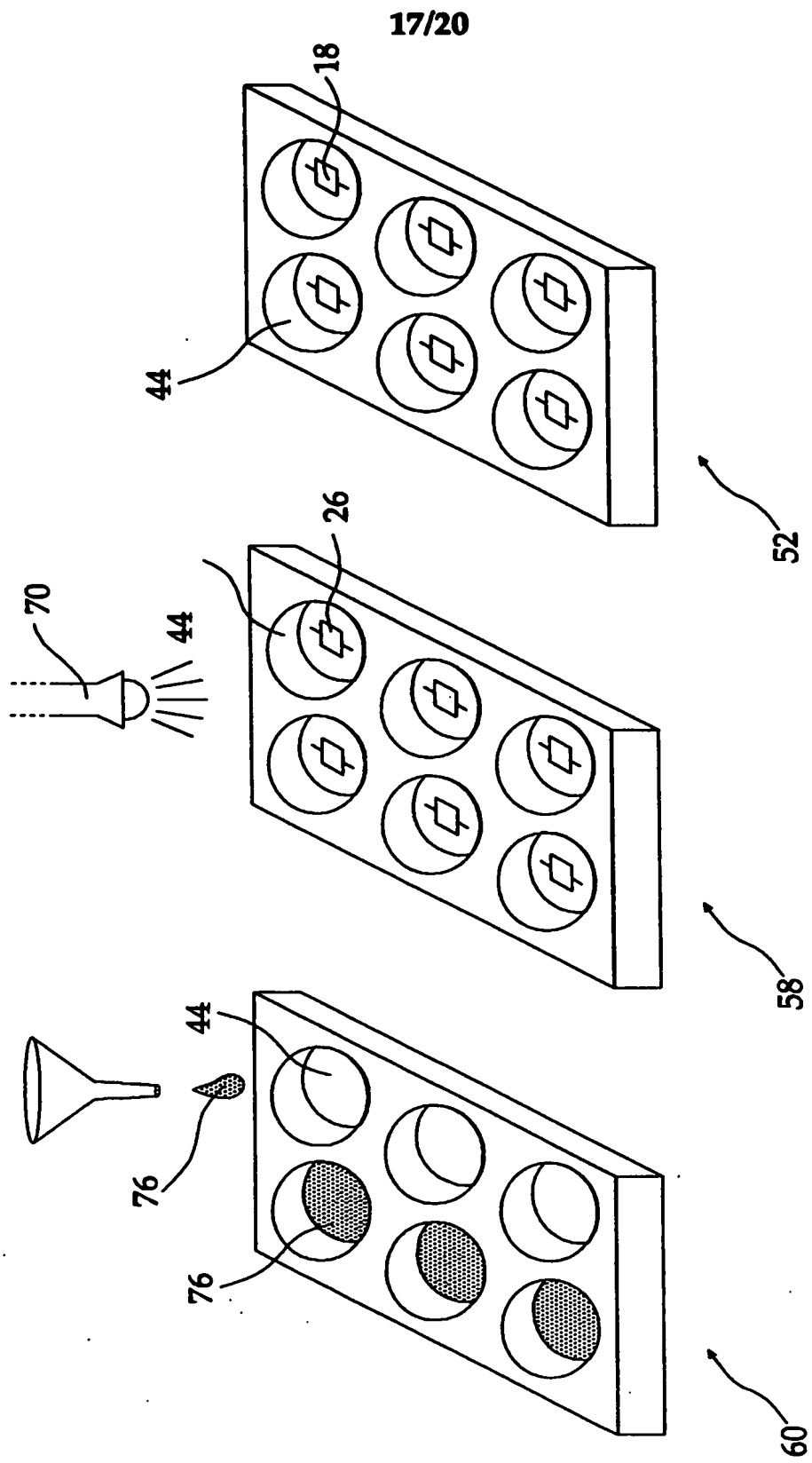


FIG. 14C

FIG. 14B

FIG. 14A

18/20

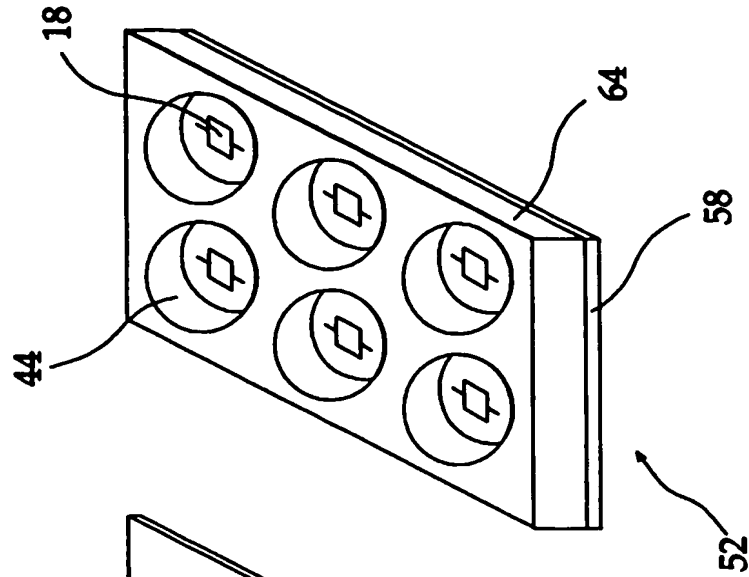


FIG. 15C

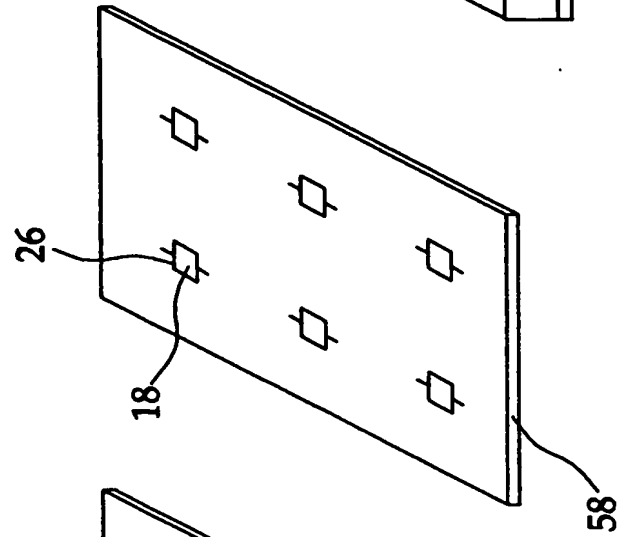


FIG. 15B

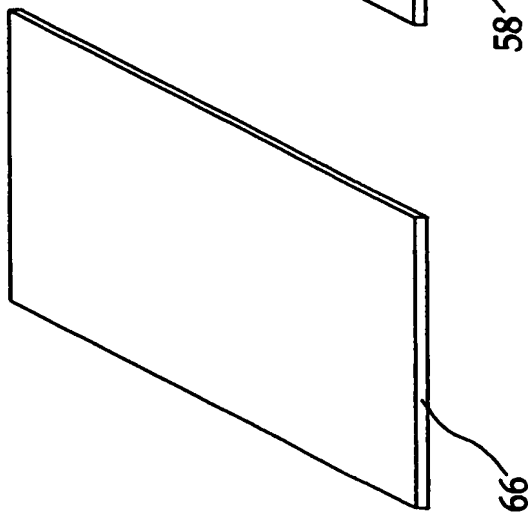


FIG. 15A

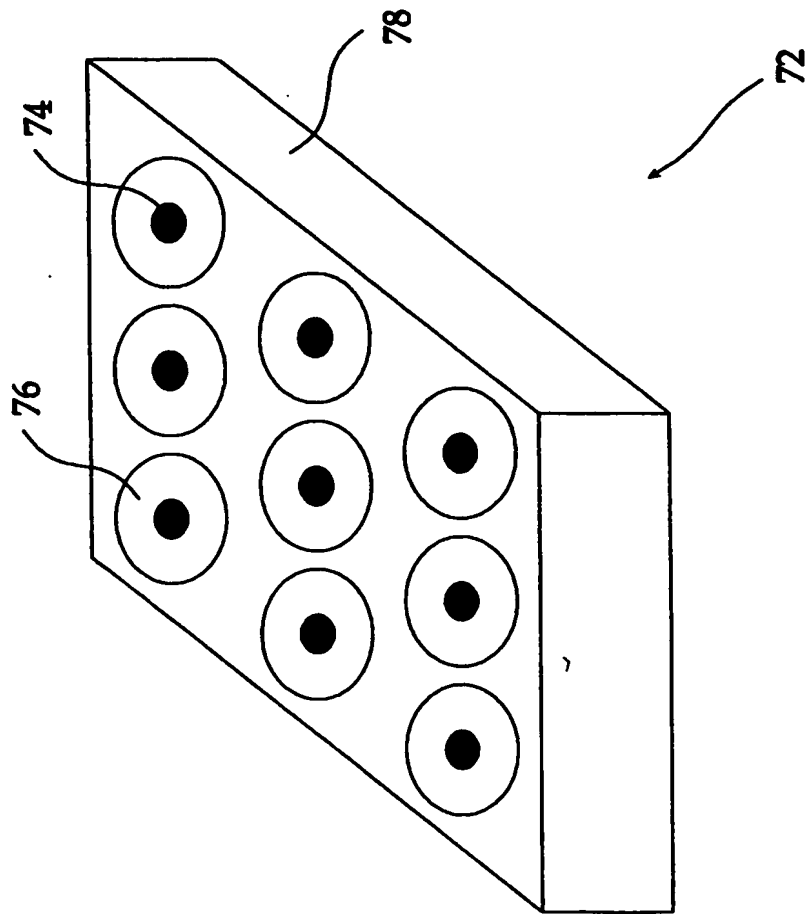


FIG. 16

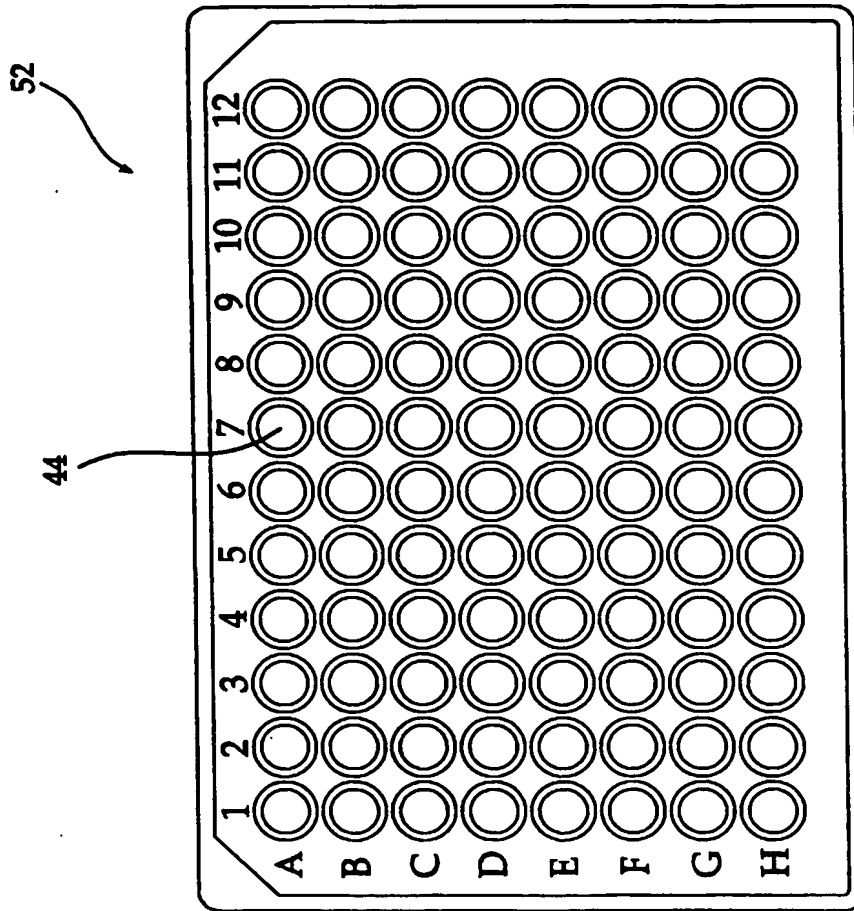


FIG. 17